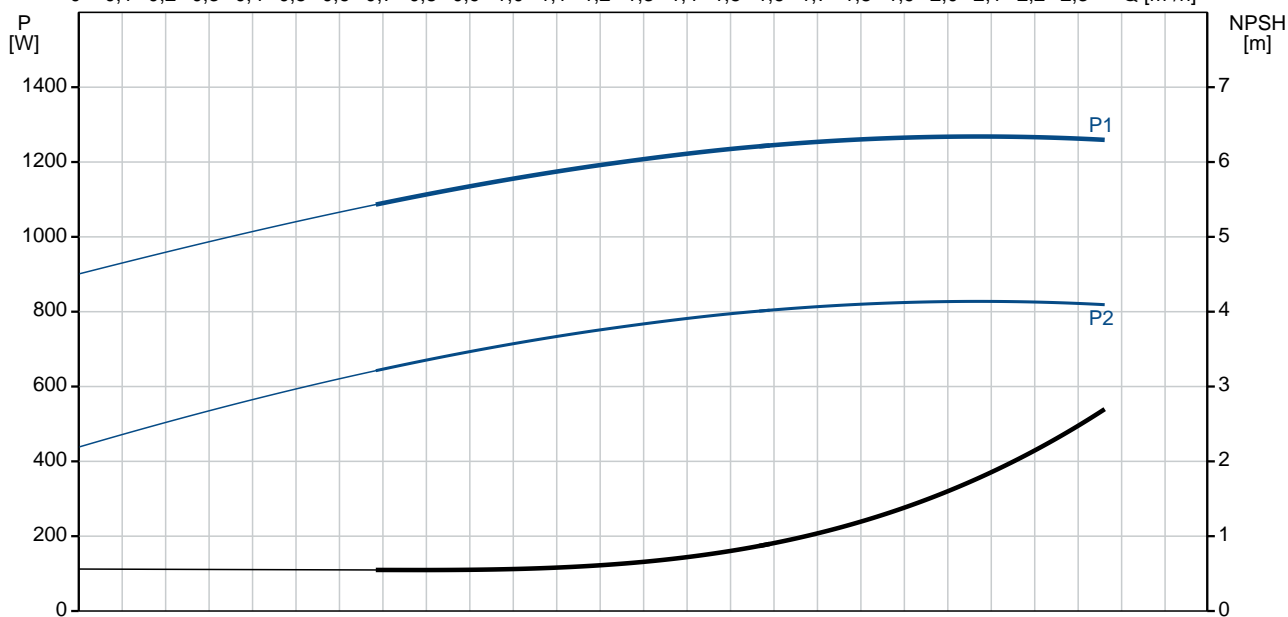
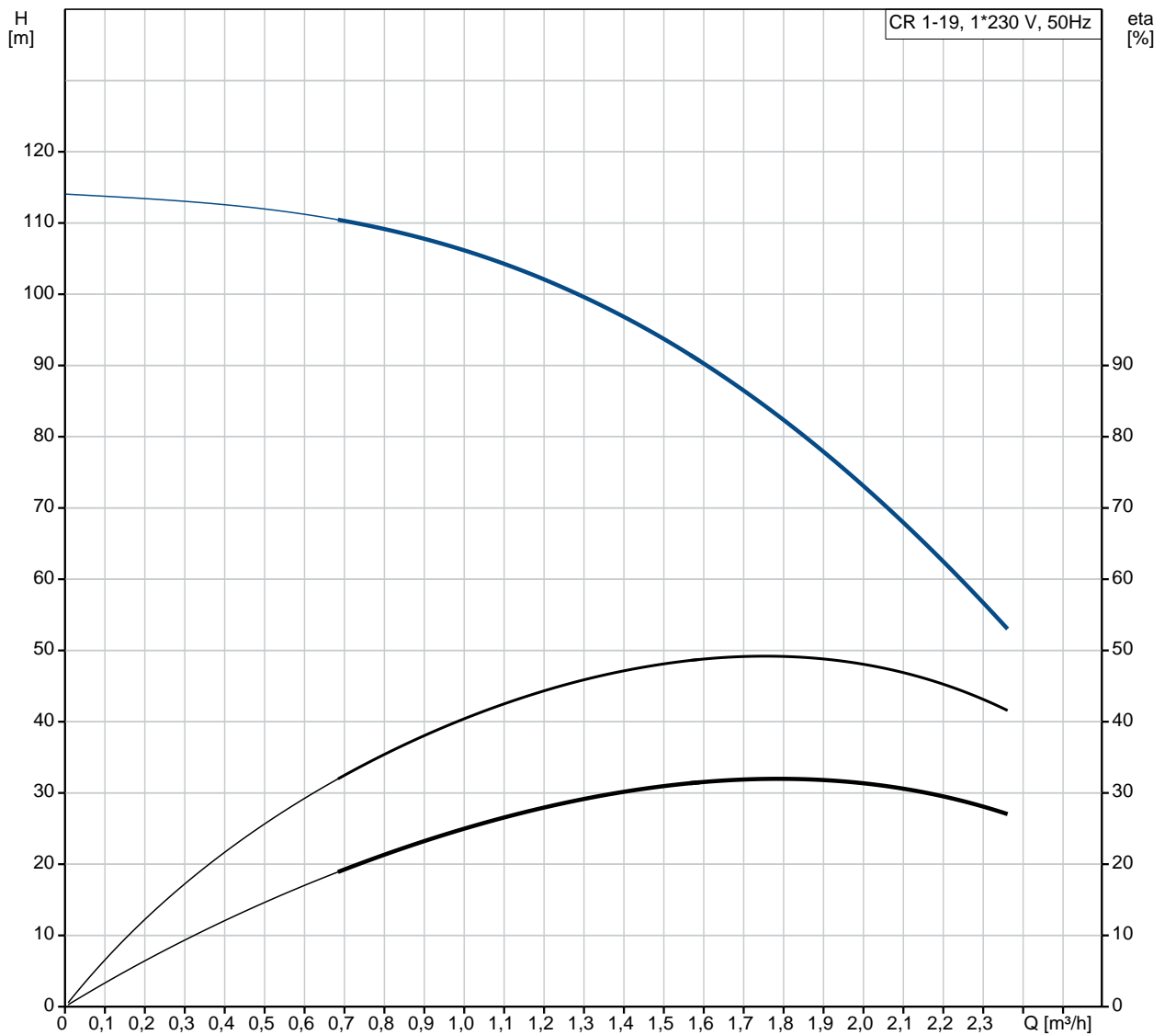


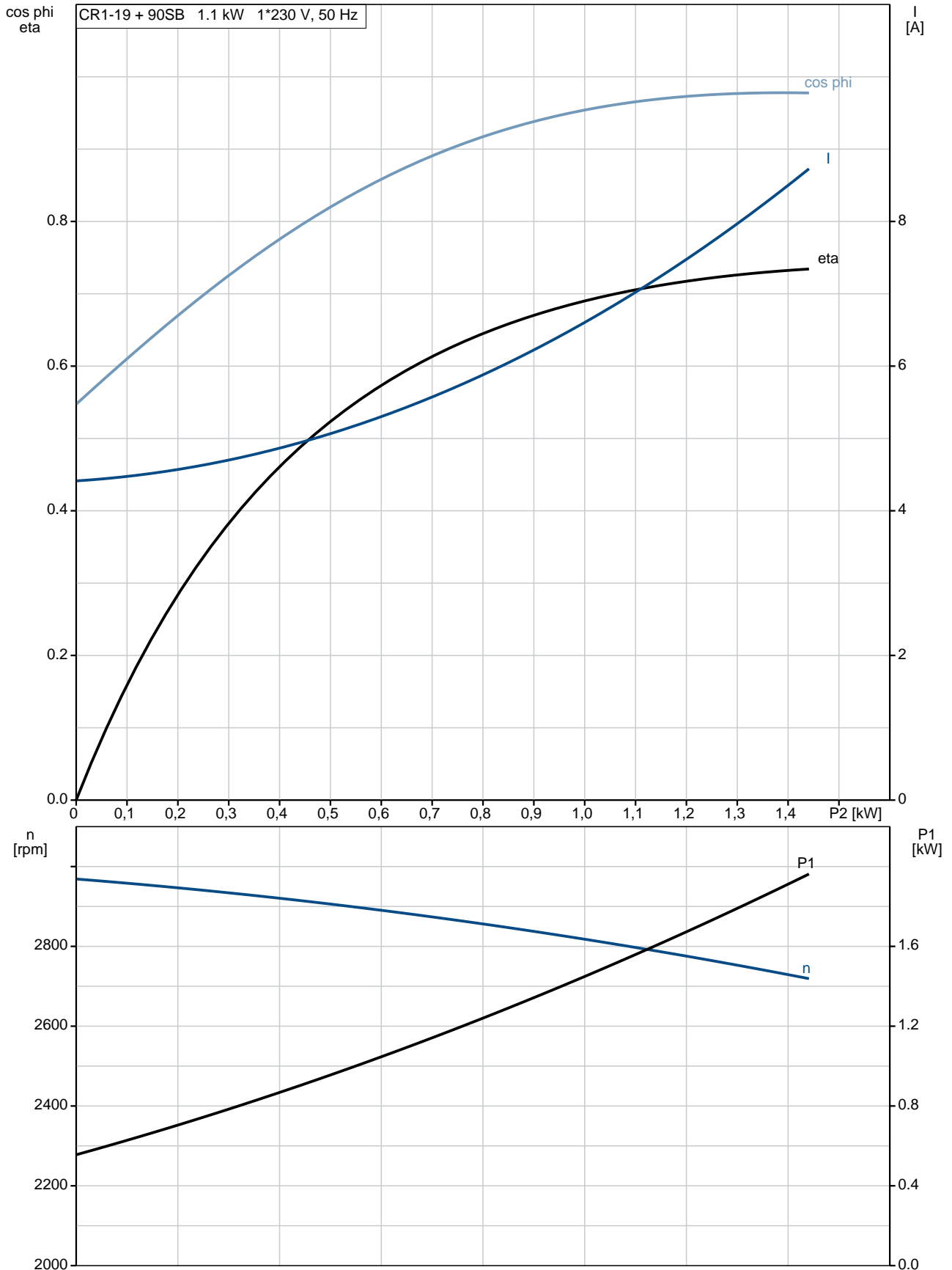
Pozice	Počet	Popis
	1	<p>CR 1-19 A-FGJ-A-E-HQQE Výrobní číslo: 96537602 Vertikální lánkové odstředivé čerpadlo v provedení in-line, pro montáž do potrubí, popř. na základ. čerpadlo není samonasávací.</p> <p>Charakteristika čerpadla:</p> <ul style="list-style-type: none"> • materiál oběžných kol a tělesa lánku: Korozi-vzdorná ocel, DIN W.-Nr. 1.4301 • materiál hlavy a patní části čerpadla je z Litina • ucpávka čerpadla je dimenzována dle EN 12756 • motor je spojen s čerpadlem dle litinovou spojkou • připojení na potrubí DIN průmery <p>Motor je 1-fázový AC motor.</p> <p>Kapalina: čerpávaná kapalina: Voda Rozsah teploty kapaliny: -20 .. 120 °C Liquid temperature during operation: 20 °C Hustota: 998.2 kg/m³</p> <p>Techn.: Údaje čerpadla pro dané otáčky: 2789 ot/min Jmen. průtok: 1.8 m³/h Jmen. dopravní výška: 85 m Primární ucpávka: HQQE Schval. značky na typovém štítku: CE, TR Toleranční pásmo kvality: ISO9906:2012 3B</p> <p>Materiály: Těleso čerpadla: Litina EN-JL1030 ASTM A48-30 B Oběžné kolo: Korozi-vzdorná ocel DIN W.-Nr. 1.4301 AISI 304 Bush material: NONE</p> <p>Instalace: Max. teplota okolí: 40 °C Max. tlak při dané teplotě: 25 bar / 120 °C 25 bar / -20 °C Standardní průměr: DIN Potrubní spojka: DN 25 / DN 32 PN pro potrubní spojku: PN 16 / PN 25 Velikost průměru motoru: FT115</p> <p>Elektrické údaje: Typ motoru: 90SB Třída účinnosti IE: NA Jmenovitý výkon - P2: 1.1 kW Průkon (P2) vyžadovaný čerpadlem: 1.1 kW Frekvence el. síť: 50 Hz Jmenovitá napětí: 1 x 220-230/240 V Jmenovitý el. proud: 7,40/6,70 A Rozb. hřívý el. proud: 390 %</p>

Pozice	Podstava	Popis
		Cos phi - účinnost: 0,98/0,99 Jmenovitá otáčky: 2770 ot/min Účinnost motoru při plném zatížení: 73-71 % Podstava: 2 Krytí (IEC 34-5): 55 Dust/Jetting Třída izolace (IEC 85): F Jiné: Min. index účinn., MEI : 0.7 čistá hmotnost: 42.2 kg Hrubá hmotnost: 45.1 kg Prostorový objem: 0.08 m ³

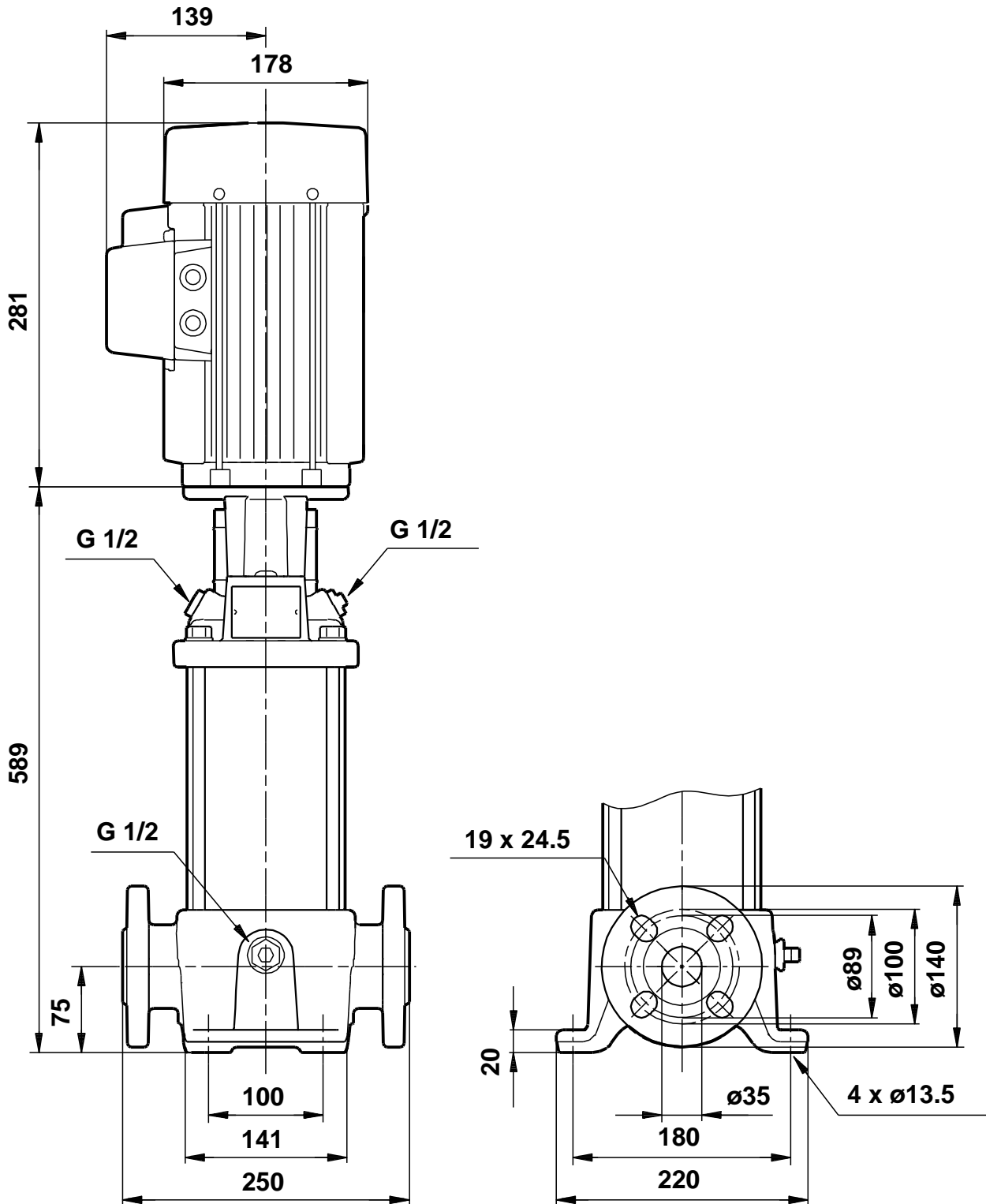
96537602 CR 1-19 50 Hz



96537602 CR 1-19 50 Hz

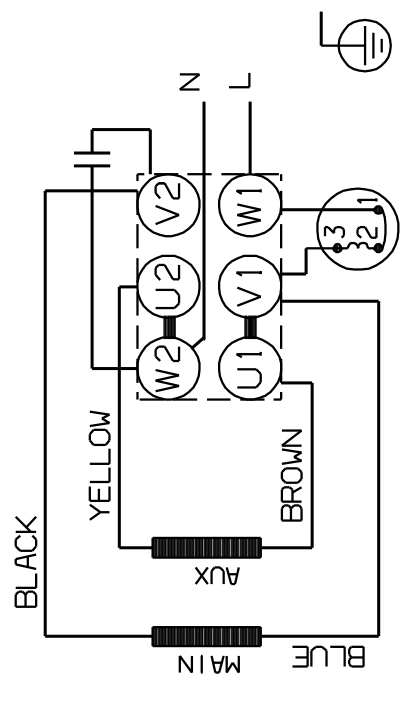
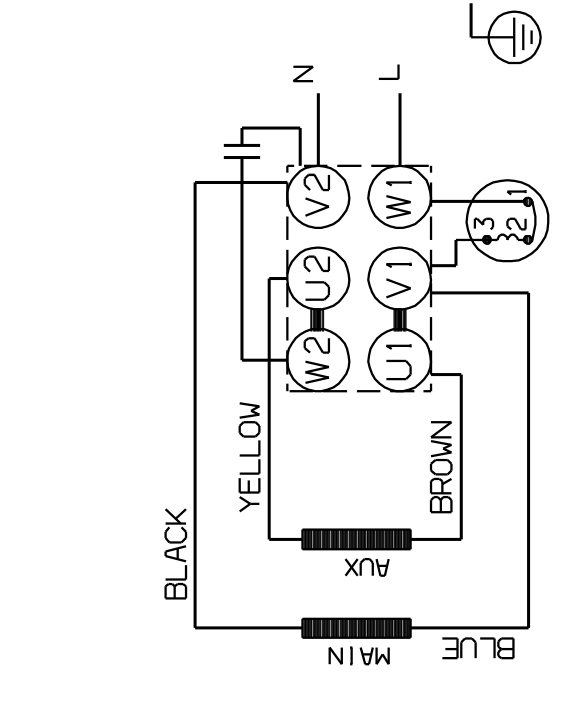


96537602 CR 1-19 50 Hz



Poznámka! Všechny jednotky musí být v[mm] jestliže není uvedeno jinak.
Poznámka: tento zjednodušený rozměrový náčrtek nezobrazuje všechny detaily.

96537602 CR 1-19 50 Hz

DIRECTION OF ROTATION	
DIRECTION OF ROTATION	
DIRECTION OF ROTATION	HIGH VOLTAGE
DIRECTION OF ROTATION	LOW VOLTAGE

Upozornění! Všechny jednotky jsou v [mm], pokud není uvedeno jinak!